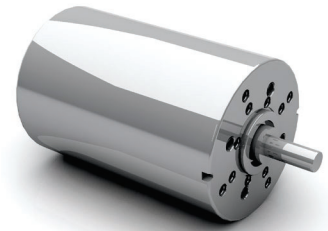


- » Operation in both directions of rotation
- » Ball bearing at motor output shaft is standard
- » With optional cover IP 54 possible
- » With custom shaft length and diameter, shaft on both sides, special and high voltage winding, higher protection class up to IP 67, reinforced bearing on request

- » Drehrichtung Rechts-/ Linkslauf
- » Motorwelle abtriebsseitig kugellagert ist Standard
- » Mit optionaler Schutzhaube IP 54 möglich
- » Abweichende Wellenlängen und -durchmesser, beidseitige Welle, Sonder- und Hochspannungswicklungen, höhere Schutzart bis IP 67, verstärkte Lagerung auf Anfrage



Supply voltage versions	High efficiency	Low noise	Special surface	Protection class	Interference suppression optional	Certification	Certification	Certification (>36 V only)	Vibration resistance

Data/ Technische Daten		GR 63x25			
Nominal voltage/ Nennspannung	VDC	12	24	40	60
Nominal current/ Nennstrom	A ¹⁾	5.2	2.7	1.65	1.1
Nominal torque/ Nennmoment	Nm ¹⁾	0.137	0.14	0.133	0.145
Nominal speed/ Nennrehzahl	rpm ¹⁾	3100	3300	3500	3300
Stall torque/ Anhaltmoment	Nm ¹⁾	1.05	1.08	1.18	1.16
Maximum torque/ Maximales Moment	Nm ¹⁾	1.05	1.08	1.18	1.16
No load speed/ Leerlaufrehzahl	rpm ¹⁾	3600	3600	3800	3600
Nominal output power/ Dauerabgabeleistung	W ¹⁾	44.5	48.4	48.7	50
Maximum output power/ Maximale Abgabeleistung	W	99	101.8	117.4	119.3
Torque constant/ Drehmomentkonstante	Nm A ⁻¹	0.0313	0.06	0.098	0.153
Terminal Resistance/ Anschlusswiderstand	Ω	0.353	1.33	3.33	7.89
Terminal inductance/ Anschlussinduktivität	mH	1	2.9	7.3	17.4
Starting current/ Anlaufstrom	A ¹⁾	34	18	12	7.6
No load current/ Leerlaufstrom	A ¹⁾	0.750	0.36	0.205	0.135
Demagnetisation current/ Entmagnetisierungsstrom	A ¹⁾	≥ 50	≥ 24	≥ 16	≥ 9.5
Rotor inertia/ Rotor Trägheitsmoment	gcm ²	400	400	400	400
Weight of motor/ Motorgewicht	kg	1.2	1.2	1.2	1.2

¹⁾ Δθ_w = 100 K; ²⁾ θ_a = 20°C ³⁾ at nominal point/ im Nennpunkt

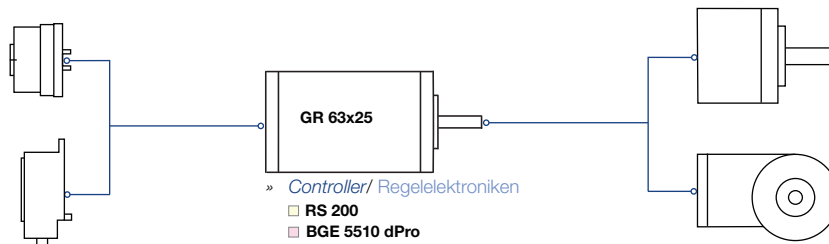
Modular System/ Modulares Baukastensystem

» Brakes/ Bremsen

- E 46 A
- E 90 R
- E 100 R / A

» Encoder/ Geber

- ME 52
- RE 20
- RE 30 (TI)
- RE 56 (TI)



» Controller/ Regelelektroniken

- RS 200
- BGE 5510 dPro
- BGE 6005 A
- BGE 6010 A

» Accessories/ Zubehör

- Cover IP54 / Schutzhaube IP54

» Planetary Gearboxes/ Planetengetriebe

- PLG 52
- PLG 52 H
- PLG 60
- PLG 63 EP
- PLG 63 HT
- PLG 75 EP/ HT

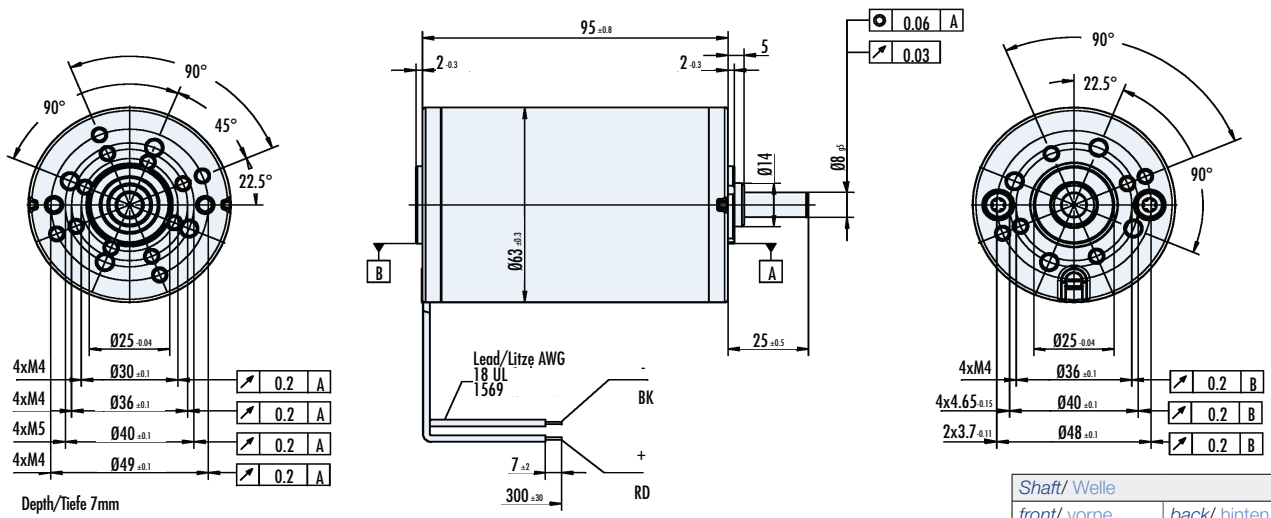
» Angular Gearboxes/ Winkelgetriebe

- KG 80
- SG 65
- SG 80
- SG 85
- SG 120
- STG 65

You can individually configure your suitable product and download technical data and drawings for the combination at www.dunkermotoren.com/en/configuration/

Unter www.dunkermotoren.de/konfigurator können Sie Ihr passendes Produkt individuell konfigurieren und technische Daten und Zeichnung für die Kombination herunterladen.

Dimensions in mm/ Maßzeichnung in mm



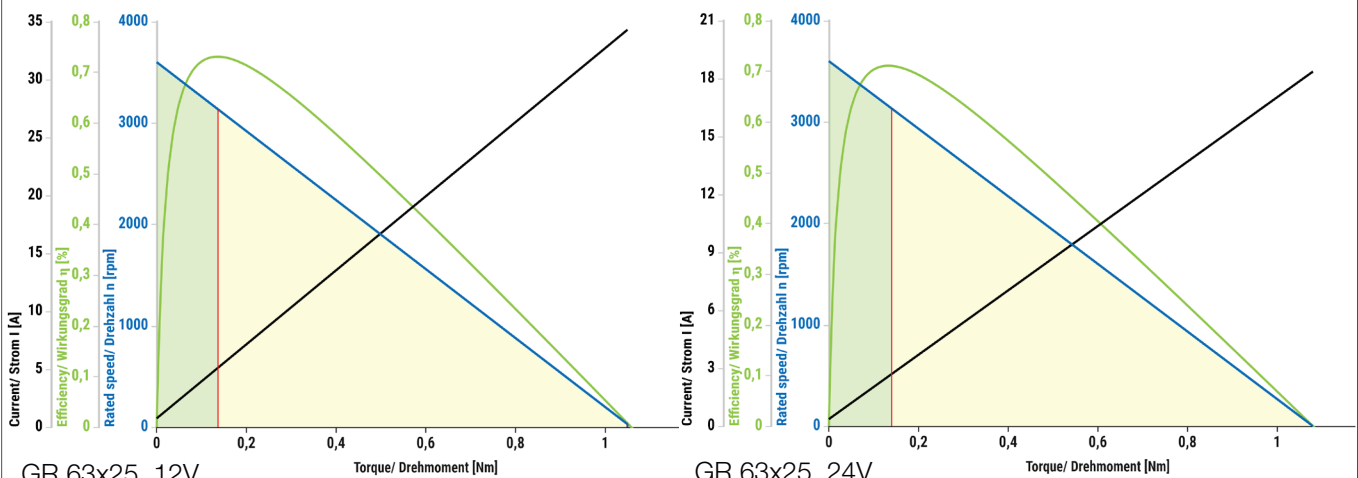
Shaft/ Welle	
front/ vorne	back/ hinten
8 x 25 mm	-
5 x 20 mm	-
8 x 55 mm	-
8 x 55 mm	8 x 55 mm
5 x 11 mm	-

F_{axial} = max. 150N
F_{radial} = max. 150N

Characteristic diagram/ Belastungskennlinien

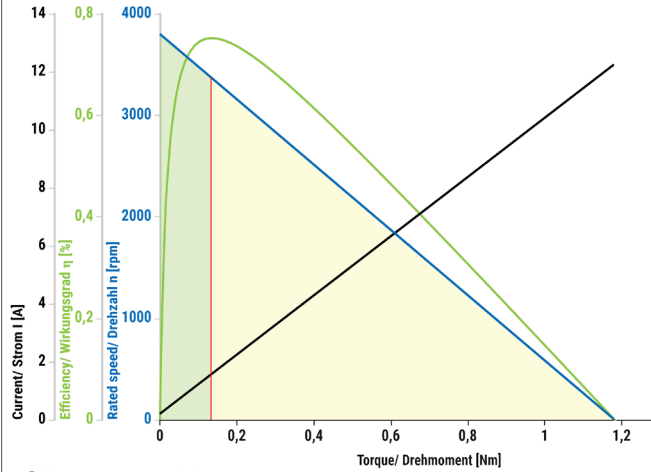
In accordance with/ Belastungskennlinien gezeichnet nach EN 60034

Continuous operation/ Dauerbetrieb Cyclical operation/ Zykl. Betrieb — Current torque/ Strom-Drehmoment — Speed torque/ Drehzahl-Drehmoment — Efficiency/ Effizienz

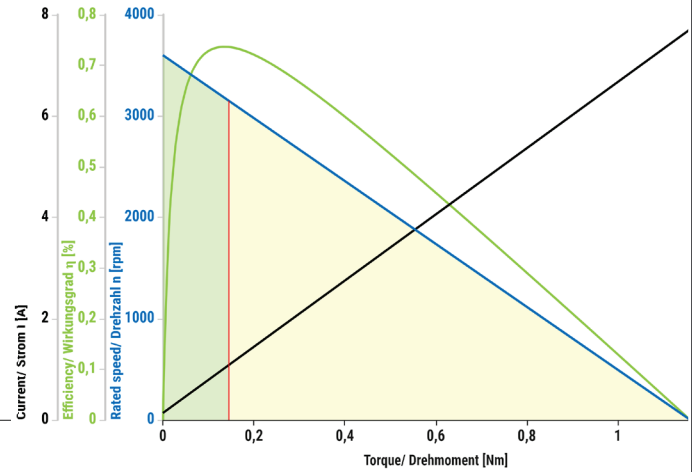


GR 63x25, 12V

GR 63x25, 24V



GR 63x25, 40V



GR 63x25, 60V

Preferred series/ Vorzugsreihe Standard product/ Standardprodukt On request/ auf Anfrage See notes page 8/ Hinweise siehe S. 8